



Tritacarne Modello T25 Hachoir à Viande T25
Sprempomodoro Modello S25 Presse Tomate S25
Combinato Modello C25 Hachoir/Presse Tomate C25

550W – 230V 50/60Hz

I Manuale d'uso e manutenzione – Istruzioni di origine

Leggere attentamente prima dell'uso e conservare per tutta la durata dell'apparecchio

GB User's Instructions: Use and Maintenance - Original instructions

Read all instructions before use and save them until the end of the product's life

F Notice d'utilisation et Entretien – Instructions d'origine

Lire attentivement la notice avant l'utilisation et la conserver jusqu'à fin de vie du produit

RESPONSABILITA' DEL COSTRUTTORE

Il costruttore non sarà responsabile di eventuali danni a persone o cose distinti dalla macchina cui questo manuale si riferisce.

Il costruttore non garantisce la conformità delle macchine alle norme vigenti in paesi extra UE ove venissero installate ed in particolare a quelle relative alla prevenzione degli infortuni.

In questo caso l'adeguamento delle macchine alle norme antinfortunistiche vigenti è a totale carico del committente, il quale si assume ogni relativa responsabilità sollevando di conseguenza da tali responsabilità il costruttore/fornitore.

Il costruttore non si riterrà responsabile di inconvenienti, rotture, incidenti, ecc. dovuti alla non conoscenza (o comunque alla non applicazione) delle prescrizioni contenute nel presente manuale.

Lo stesso dicasi per l'esecuzione di modifiche, varianti e/o l'installazione di accessori non indicati nel manuale

RESPONSABILITY OF THE SUPPLIER

The supplier will be not responsible of any damage to people or objects different from the machine concerned by these instructions.

The supplier does not guarantee the conformity of the machine to the rules in force in the extra UE countries where the machines could be installed and particularly regarding accident prevention.

In this case the adaptation of the machines to the locally applicable accident prevention regulations is the total responsibility of the customer, who assumes all related responsibilities, consequently releasing the manufacturer / supplier of these responsibilities

The manufacturer will not be held responsible for inconveniences, breakages, accidents, etc. due to lack of knowledge (or in any case non-application) of the provisions contained in this manual.

The same applies to the implementation of modifications, variations and / or the installation of accessories not mentioned in

RESPONSABILITÉ DU FABRICANT

Le fabricant n'est pas responsable des dommages aux personnes ou objets non liés à la machine à laquelle ce manuel se réfère.

Le constructeur ne garantit pas la conformité des machines aux normes en vigueur dans les pays hors UE où elles sont installées et notamment à celles relatives à la prévention des accidents.

Dans ce cas, l'adaptation des machines à la réglementation en vigueur en matière de prévention des accidents relève de la responsabilité totale du client, qui en assume toutes les responsabilités, dégageant ainsi le fabricant / fournisseur de ces responsabilités.

Le fabricant n'est pas tenu responsable des désagréments, dommages, accidents, etc. dus à la non connaissance ou à la non-application des indications de cette notice,

Il en va de même pour l'implémentation de modifications, variantes et / ou l'installation d'accessoires non indiqués dans cette notice.

AVVERTENZA DI SICUREZZA

- ⓧ Questo apparecchio può essere utilizzato da persone con ridotte capacità fisiche, sensoriali, psicologiche e mentali, o da persone con un grado non sufficiente di conoscenza o specifica esperienza, solo ed esclusivamente se adeguatamente formati ed informati in merito al corretto utilizzo dell'apparecchio e dei rischi ad esso correlati e/o sorvegliati da personale responsabile che possa garantire la loro incolumità. Questo apparecchio non deve essere utilizzato da bambini. La pulizia e la manutenzione dell'apparecchio non devono essere effettuate da bambini. Tenere l'apparecchio, ed in particolare il cavo/spina di alimentazione, al di fuori dalla portata dei bambini.
- ⓧ I bambini non devono giocare con l'apparecchio
- ⓧ Non utilizzare l'apparecchio in caso di contatto con l'acqua o se la spina o il cavo di alimentazione sembrano bagnati.
- ⓧ L'apparecchio deve essere scollegato prima di qualsiasi intervento, inclusa la pulizia dopo l'uso.
- ⓧ In caso di deterioramento il cavo spina va sostituito da un tecnico specializzato, con un cavo dello stesso tipo di quello in dotazione fornito dal costruttore.
- ⓧ Per il suo utilizzo, abbiate cura di posizionare l'apparecchio su una superficie piana e stabile.
- ⓧ Per il suo funzionamento l'apparecchio deve essere collegato ad una presa di corrente che rimanga in permanenza facilmente accessibile durante l'uso e della stessa tensione di quella indicata sulla targhetta tecnica apposta sull'apparecchio.
- ⓧ Questo apparecchio è previsto per essere utilizzato in ambito esclusivamente domestico o similare.
- ⓧ Dopo ogni utilizzo scollegare sempre la spina dell'apparecchio, soprattutto se lasciata incustodita, smontare l'apparecchio, lavare ed asciugare accuratamente ogni sua parte a contatto con gli alimenti.
- ⓧ Prestare particolare attenzione durante l'uso in presenza di bambini che sarebbe meglio tenere lontani dall'apparecchio.
- ⓧ Non utilizzare all'aperto.
- ⓧ L'uso di accessori non raccomandati o venduti dal produttore può provocare danni all'apparecchio, provocare incendi, scosse elettriche o lesioni.
- ⓧ Evitare che il cavo di alimentazione penda dal bordo del tavolo o del bancone.
- ⓧ Livello Acustico – inferiore a 80 dBa

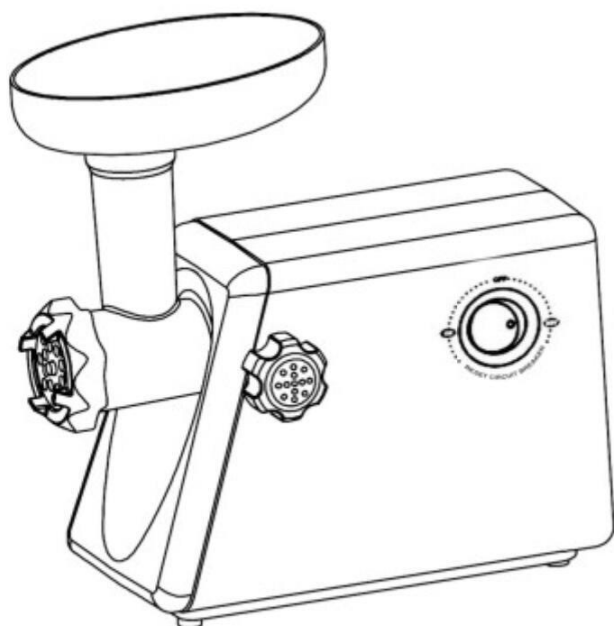
SAFETY WARNING

- ⓘ This appliance can be used by persons with reduced physical, sensory or mental capabilities or lack of experience and knowledge if they have been given supervision or instruction concerning use of the appliance in a safe way and if they understand the hazards involved.
This appliance shall not be used by children.
Cleaning and user maintenance shall not be made by children.
Keep the appliance and its cord out of reach of children.
- ⓘ Children shall not play with the appliance
- ⓘ Do not use the appliance in case of contact with water or if the plug or power cable seems to be wet.
- ⓘ Appliance must be unplugged before any intervention, including cleaning after use.
- ⓘ If the supply cord is damaged, in order to avoid a hazard, it must be replaced by a qualified expert using only a cable of the same type supplied by the producer.
- ⓘ Place the device on a flat surface and avoid positions that could cause the device to fall.
- ⓘ The device must be connected to a mains socket which is always easily accessible and of the same voltage than the one mentioned on the technical nameplate affixed to the device.
- ⓘ This appliance is intended for household use only.
- ⓘ At the end of use always unplug the appliance, especially when left unattended, disassemble, wash and wipe all parts of the machine in contact with food.
- ⓘ Be particularly careful in the presence of children that it is advisable to keep away
- ⓘ Do not use outdoors.
- ⓘ The use of accessories not recommended or sold by the manufacturer may damage the appliance, cause fire, electric shock or injury.
- ⓘ Do not let the mains cord hang over edge of table or counter.
- ⓘ Sound pressure level - less than 80 dBa

AVERTISSEMENTS DE SECURITE

- ⓘ Cet appareil peut être utilisé par des personnes avec des capacités physiques ou mentales réduites sans expérience et sans connaissance si elles sont supervisées ou si des instructions leurs ont été données concernant l'utilisation de l'appareil d'une manière sûre et s'ils comprennent les dangers impliqués
Cet appareil ne doit pas être utilisé par des enfants.
Le nettoyage et l'entretien de l'appareil ne doivent pas être effectué par des enfants.
Maintenir l'appareil et son cordon secteur hors de portée des enfants.

- ❑ Les enfants ne doivent pas jouer avec l'appareil
- ❑ Ne pas utiliser l'appareil en cas de contact avec l'eau ou si la fiche ou le câble secteur présentent des traces d'humidité.
- ❑ Débrancher impérativement l'appareil du secteur s'il est laissé sans surveillance et avant toute intervention, montage ou démontage y compris pour le nettoyage après utilisation.
- ❑ En cas de détérioration du câble secteur, celui-ci devra, pour éviter tout danger, être remplacé par un technicien compétent en utilisant uniquement un câble du même type fourni par le constructeur.
- ❑ Placer l'appareil sur une surface plane et éviter les positions pouvant entraîner la chute de l'appareil.
- ❑ L'appareil doit être relié à une prise de courant toujours aisément accessible et de même voltage que celui mentionné sur l'étiquette de données techniques fixée sur l'appareil.
- ❑ Cet appareil est destiné à un usage domestique uniquement.
- ❑ En fin d'utilisation, toujours débrancher l'appareil, en particulier s'il est laissé sans surveillance. Démonter, laver et essuyer toutes les parties de la machine en contact avec les aliments.
- ❑ Être particulièrement vigilant en présence d'enfants qu'il est conseillé de tenir éloignés.
- ❑ Ne pas utiliser à l'extérieur.
- ❑ L'utilisation d'accessoires non recommandés ou commercialisés par le fabricant peut endommager le produit, causer des risques de feu, chocs électriques ou provoquer des blessures
- ❑ Ne pas laisser pendre le cordon secteur au bord de la table ou du comptoir.
- ❑ Niveau de pression acoustique –moins de 80 dBa.



ARTUS T25

Leggere attentamente il Manuale Operativo prima di utilizzare l'apparecchio
Conservare con cura il Manuale Operativo e consultarlo prima di ogni utilizzo
Read all instructions and save for future reference
Lire avec attention la notice avant toute utilisation et conserver-la pour
toute la durée de l'appareil en le consultant avant toute utilisation

SIAD S.R.L. - Via Manenti, 16 - 46029 Suzzara(MN) - ITALIA – export.siad@gmail.com



MADE IN P.R.C.

AVVERTENZE GENERALI:

Staccare la spina di alimentazione elettrica durante ogni intervento sull'apparecchio.

Tenere lontano dalla portata dei bambini.

Spostare l'apparecchio utilizzando entrambe le mani afferrandolo dal fondo per evitare di danneggiare il car-ter del motore.

Non montare la piastra (8/9/10) ed il coltello (7) assieme all'accessorio per insaccare non fornito nella confezione (15) in quanto trattasi di due funzioni distinte.

Non spingere la carne con le mani, utilizzare esclusivamente il pestello (13) in dotazione.

Evitare di macinare carni eccessivamente dure (con pelle o ossa) per evitare di bloccare l'apparecchio.

Non inserire vegetali particolarmente fibrosi in quanto non verranno macinati.

Non esercitare una pressione eccessiva sul pestello, se la carne è stata preparata correttamente, si avrà una macinatura migliore lasciando lavorare l'apparecchio in autoalimentazione; in caso di bloccaggio dell'apparecchio, spegnere immediatamente il motore, staccare la spina e smontare e pulire il tritacarne.

In caso di arresto dell'apparecchio per intervento della protezione termica, non lasciare l'interruttore in posizione di marcia (vedi paragrafo "Avvertenze in caso di bloccaggio").

In caso di guasto rivolgersi sempre ad un centro assistenza specializzato; in caso di danneggiamento, il cavo spina deve essere sostituito da un tecnico specializzato con un cavo spina dello stesso tipo di quello in dotazione (vedi paragrafo "Elenco centri assistenza").

Questo prodotto è destinato esclusivamente ad un uso domestico.

Questo apparecchio può essere utilizzato da persone (compresi i bambini al di sopra degli 8 anni di età) con ridotte capacità fisiche, sensoriali, psicologiche e mentali, o da persone con un grado non sufficiente di conoscenza o specifica esperienza, solo ed esclusivamente se adeguatamente formati ed informati in merito al corretto utilizzo dell'apparecchio ed ai rischi ad esso correlati e/o sorvegliati da personale responsabile che possa garantire la loro incolumità.

I minori non devono poter giocare con l'apparecchio

Proteggere sempre le mani con guanti di protezione quando si manipola l'apparecchio

AVVERTENZE IN CASO DI BLOCCAGGIO:

Il motore può bloccarsi in caso di sovraccarico di alimentazione o per l'intervento del salvamotore termico, qualora vi sia un surriscaldamento dell'apparecchio. In entrambi i casi posizionare immediatamente l'interruttore su "off", disconnettere la spina di alimentazione elettrica e procedere alla pulizia del tritacarne. E' possibile utilizzare l'interruttore in posizione "rev" (inversione di marcia) per sbloccare l'apparecchio; non utilizzare la posizione "rev" in modo continuo, ma solo dando brevi impulsi.

PULIZIA DEL TRITACARNE:

Assicurarsi che il motore sia completamente fermo;

Disconnettere la spina dalla presa;

Smontare il tritacarne procedendo all'inverso dalla Fig. 5 alla Fig. 1;

Lavare accuratamente tutte le parti che sono entrate in contatto con la carne, con acqua calda e sapone, ed asciugarle accuratamente; un velo d'olio dopo l'asciugatura, sui particolari n. 6-7-8/9/10, manterrà i particolari lubrificati e protetti.

Note: detergenti troppo aggressivi o contenenti cloro possono danneggiare la superficie dell'apparecchio. Non lavare in lavastoviglie. Non immergere la carcassa del motore in acqua, pulire solo con un panno asciutto. Asciugare sempre con cura tutte le parti dell'apparecchio, per evitare il formarsi di particelle di corrosione sulle superfici.

PRIMA DELL'USO:

Assicurarsi che il voltaggio e la frequenza della vostra fornitura elettrica siano identici a quelli indicati sul fondo dell'apparecchio. Lavare ed asciugare accuratamente tutte le parti che entreranno in contatto con gli alimenti, con acqua calda e sapone (esclusi i particolari 1-2-3-4). Prima di connettere la spina alla presa di corrente assicurarsi che l'interruttore sia in posizione "off".

Per eliminare eventuali residui di lavorazione far funzionare il tritacarne per 5 minuti con carne di scarto.

USO DEL TRITACARNE:

Assemblaggio

Fig. 1 - Posizionare il Corpo (5) nella ghiera di fissaggio del motore (4) ruotandolo fino a bloccarlo nelle asole di fissaggio. Fissare il corpo avvitando la manopola di fissaggio (3).

Fig. 2 - Inserire l'elica (6) nel corpo fino al suo posizionamento all'interno della sua sede nel motore.

Fig. 3 - Montare il coltello (7) sul quadro posto sull'elica, avendo cura che le lame siano posizionate verso l'esterno (se sono posizionate verso l'interno il tritacarne non taglia)

Fig. 4 - Montare una piastra (8/9/10) scegliendo il diametro dei fori più opportuno, avendo cura di bloccarla nelle asole presenti nella parte interna del tritacarne.

Fig. 5 - Avvitare la ghiera (11) sulla bocca del tritacarne senza stringere eccessivamente (se la ghiera viene stretta troppo il tritacarne si surriscaldereà).

Montare il piatto (12) nella sua sede sul collo del corpo tritacarne e posizionare l'apparecchio su una superficie piana e stabile, in modo che i fori di aerazione sul carter del motore (1) siano sempre liberi. In caso di ostruzione della ventilazione i tempi di operatività dell'apparecchio potranno risultare seriamente ridotti.

Uso del Tritacarne

Pulire la carne togliendo residui di pelle e ossa che potrebbero causare il bloccaggio dell'apparecchio.

Tagliare la carne in pezzi che possano essere facilmente introdotti nel collo di alimentazione.

Inserire la spina in una presa di corrente facilmente accessibile ed avviare il tritacarne posizionando l'interruttore su "on".

Fig. 6 - Mettere la carne nel piatto (12) e farla cadere nel collo di alimentazione utilizzando il pestello (13).

Al termine dell'uso spegnere il tritacarne e disconnettere la spina di alimentazione prima di ogni altra operazione.

NOTE:

Durante il funzionamento, il corpo (5) può essere soggetto a piccoli spostamenti; è un fatto normale che non pregiudica il funzionamento del tritacarne.

La ghiera (11) deve essere avvitata al corpo semplicemente facendola appoggiare alla piastra, senza stringere eccessivamente, per non rischiare di far bloccare il tritacarne, o di farlo surriscaldare, causando anche il riscaldamento della carne.

Uso dell'accessorio per insaccati da richiedere a parte

Montare l'accessorio per insaccati (15) sul corpo dopo aver tolto il coltello, e procedere inserendo nel collo di alimentazione il prodotto da insaccare.

ELENCO CENTRI ASSISTENZA: un elenco dei centri assistenza autorizzati può essere richiesto via e-mail all'indirizzo: export.siad@gmail.com

GARANZIA PRODOTTI

Tutti i prodotti sono coperti da garanzia contro i difetti di fabbricazione, con validità 2 anni dal momento dell'acquisto da parte dell'utilizzatore finale (1 anno nel caso di utilizzatori professionali). La data dell'acquisto è attestata dallo scontrino o fattura di acquisto; in mancanza di questi documenti è possibile fare riferimento all'anno di costruzione dell'apparecchio riportato sull'etichetta dati tecnici.

La garanzia copre i difetti per causa di fabbricazione, eventuali difetti non chiaramente attribuibili al costruttore, devono essere visionati da un nostro tecnico interno o da un centro di assistenza autorizzato che attesterà la validità della garanzia. La garanzia non copre i danni causati da utilizzo ed installazione impropri o non conformi all'uso per il quale l'apparecchio è costruito, da trattamenti anche di pulizia errati, i danni causati da urti o cadute, i materiali di consumo o i particolari soggetti ad usura nel corso del normale utilizzo. La garanzia decade qualora il prodotto sia stato riparato o manipolato da soggetti terzi non autorizzati. La garanzia non prevede la sostituzione della macchina o l'estensione della garanzia in caso di riparazione. Le riparazioni devono essere effettuate direttamente da Artus o da un centro di assistenza autorizzato e devono pervenire in porto franco. La garanzia non copre le operazioni di pulizia della macchina ove necessario.

AVVISO IMPORTANTE! Artus adatta i propri prodotti in base al paese di destinazione. I SPV ARTUS sono formati per la sola riparazione di prodotti inviati da ARTUS direttamente sul mercato del paese del centro assistenza. Il centro assistenza potrebbe avere difficoltà ad effettuare interventi su prodotti con specifiche a lui sconosciute. In caso di necessità di assistenza su prodotti inviati da terzi in paesi per i quali gli stessi non sono stati concepiti, l'articolo va **TASSATIVAMENTE** rinviato al rivenditore per gli interventi in garanzia e non. I costi di rimpatrio del prodotto saranno a carico dell'acquirente o del rivenditore secondo gli accordi commerciali intercorsi tra le parti. Saranno poi a cura di Reber tutti gli interventi in garanzia secondo quanto previsto dalle vigenti normative.

Avertissements:

Débrancher l'appareil avant chaque intervention. Tenir hors de portée des enfants. Déplacez l'unité utilisant les deux mains par le Fonds pour éviter d'endommager le logement du moteur. Pas monter le couteau (7) avec l'accessoire pour saucisse pas fourni avec (15) car il s'agit de deux fonctions distinctes. Ne pas pousser la viande avec vos mains, utiliser uniquement le pilon. (13) fourni.

Évitez de hacher de la viande trop dur (avec la peau ou os) pour éviter le blocage du moteur. Ne pas insérer légumes particulièrement fibreuse ne seront pas hachés. N'exercez pas une pression excessive sur pilon, si la viande est préparée correctement, vous aurez un produit meilleur et laissant travailler l'appareil en auto-alimentation; dans le cas de blocage machine, immédiatement désactivez le moteur, débranchez et démontez et nettoyez l'appareil.

En cas d'arrêt pour intervention de la protection thermique, ne pas laisser l'interrupteur en position de marche (voir avertissements dans le cas de locking "). Dans le cas de panne,

adressez-Vous à un centre de soutien spécialisé ; en cas de dommages, le câble d'alimentation doit être remplacé par un spécialiste technicien avec un câble du même type de celui en dotation (voir liste centres d'assistance). Ce produit est destiné uniquement à l'usage domestique. Cet appareil peut être utilisé par des enfants de 8ans et plus ,des personnes avec des capacités physiques ou mentales réduites sans expérience et sans connaissance si elles sont supervisées ou si des instructions leurs ont été données concernant l'utilisation de l'appareil d'une manière sûre en comprenant les dangers impliqués

Les enfants ne doivent pas jouer avec l'appareil

Le nettoyage et l'entretien de l'appareil ne doit pas être effectué par des enfants

Placer l'appareil sur une surface plane et éviter les positions pouvant entraîner la chute de l'appareil, Protéger toujours les mains avec des gants en phase de manipulation de l'appareil.

Avertissements lorsque blocage: le moteur peut se bloquer en cas de surcharge de produit ou de l'intervention de la protection thermique, où il y a un réchauffement unité. Dans les deux cas immédiatement passer à "Off" l'interrupteur, déconnectez la fiche d'alimentation et nettoyez l'hachoir. Vous pouvez utiliser interrupteur en position "RÉV" pour déverrouiller débloquent l'appareil ; Ne pas utiliser la position "RÉV" continuellement, elle est prévue pour des petites interventions.

Nettoyage de l'hachoir : Assurez -vous que le moteur est débranché ; déconnecter la fiche de la prise ; désassembler l'hachoir en procédant à l'enverse de la Fig. 5 à la Fig. 1 ;

Laver tous les partis qui ont été en contact avec la viande, avec eau chaude et de savon, et les secher bien ; un peu de huile apres le séchage, sur les détails ne 7-6-8 ;, conservera les parties lubrifiés et protégés. Notes : détergents trop agressif ou contenant chlore peuvent endommager la surface de l'appareil. Ne pas le laver dans un lave-vaisselle. ne immerger la carcass du moteur en eau, assainissement seulement avec un chiffon sec. Sechez avec soin toutes les parties de l'hachoir, pour éviter la formation de particules de cor-rosion sur les surfaces.

AVANT D'UTILISATION :

S'assurer que la tension et la fréquence de votre offre de l'électricité sont identiques à celles indiquées sur l'étiquette données techniques. laver et sécher soi-gneusement toutes les parties qui vont entrer en contact avec les aliments, avec eau chaude et savon (excluant les parties 2-1-3-4). Avant de brancher l'appareil s'assurer que l'interrupteur soit en position "OFF".

Pour eliminer tous eventuels residus d'usinage, faire marcher l'hachoir pendant 5 min. avec de la viande à jeter.

l'utilisation de l'Hachoir à Viande :

assemblage

Fig. 1-placer le corps (5) dans l'anneau de fixation du moteur (4) tirez ensuite à bloquer le. Fixer le corps avec le fixeur(3).

Fig. 2-insérer la vis sans fin (6) dans le corps et positionnez-la dans son siège dans le moteur.

Fig. 3-monter le couteau (7) sur le carré de l'helice sans fin, en prenant garde que les lames soient placés à l'extérieur (s'ils sont placés à l'intérieur le couteau ne coupe pas).

Fig. 4-monter une plaque : (8) en choisissant le diamètre des trous plus appropriée, en la bloquant dans les nœuds du corps.

Fig. 5-visser la bague (11) sur la bouche de l'hachoir sans serrer excessivement (si la bague est trop serrée, l'hachoir ne marche pas). placer le plateau (12) à son siège dans le cou du corps et placer l'appareil sur une surface plane et stable, afin que les trous de ventilation moteur (1) soient toujours libres. En cas d'obstruction des trous de ventilation, la fonctionnalité de l'appareil peut être sérieusement réduite.

l'utilisation de l'Hachoir à Viande :

Nettoyer la viande en éliminant les résidus de peau et d'os qui pourrait provoquer le blocage de la machine. Couper la viande en morceaux qui peuvent facilement être introduites dans le cou du corps. Insérez le connecteur dans une prise de courant aisément accessibles et commencer le travail en positionnant l'interrupteur sur "ON".

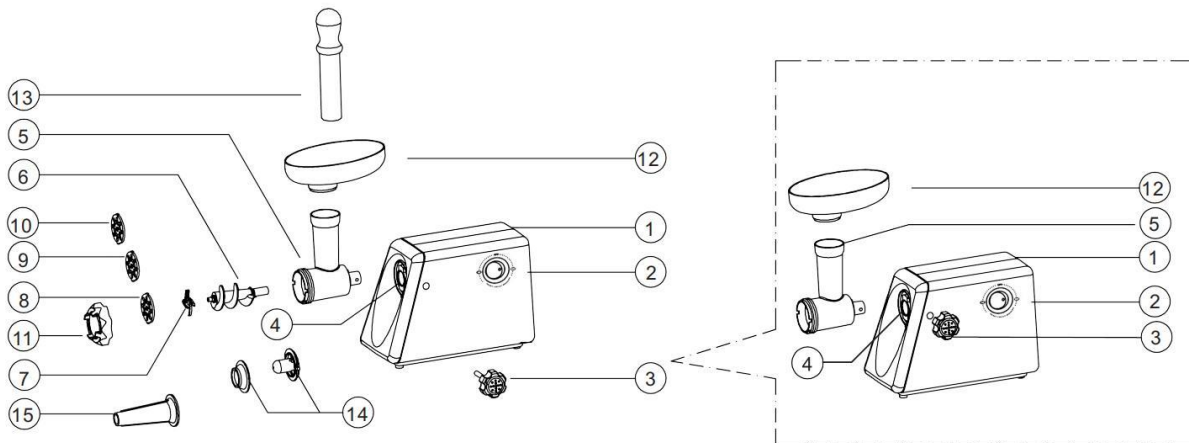
Fig. 6-METTRE LA VIANDE DANS le plateau (12) et de laisser tomber dans le cou du corps en utilisant le pilon. (13). A la fin du travail arrêtez l'appareil et déconnectez la fiche de la prise de courant avant toute autre intervention.

Notes:

pendant l'opération, le corps (5) peut être soumis à de petits mouvements ; c'est normal que ne modifie pas le fonctionnement de l'hachoir. La bague (11) doit être vissée au corps tout simplement en faisant soutien à la plaque, sans resserrement excessive, pour éviter de bloquer l'hachoir, ou surchauffer le moteur, causant le chauffage de la viande.

Fig. 7-utiliser la grille grand trous et placer l'embout à saucisse apres avoir enlevé le couteau

SAV: les SAV peuvent être demandé par mail à: export.siad@gmail.com

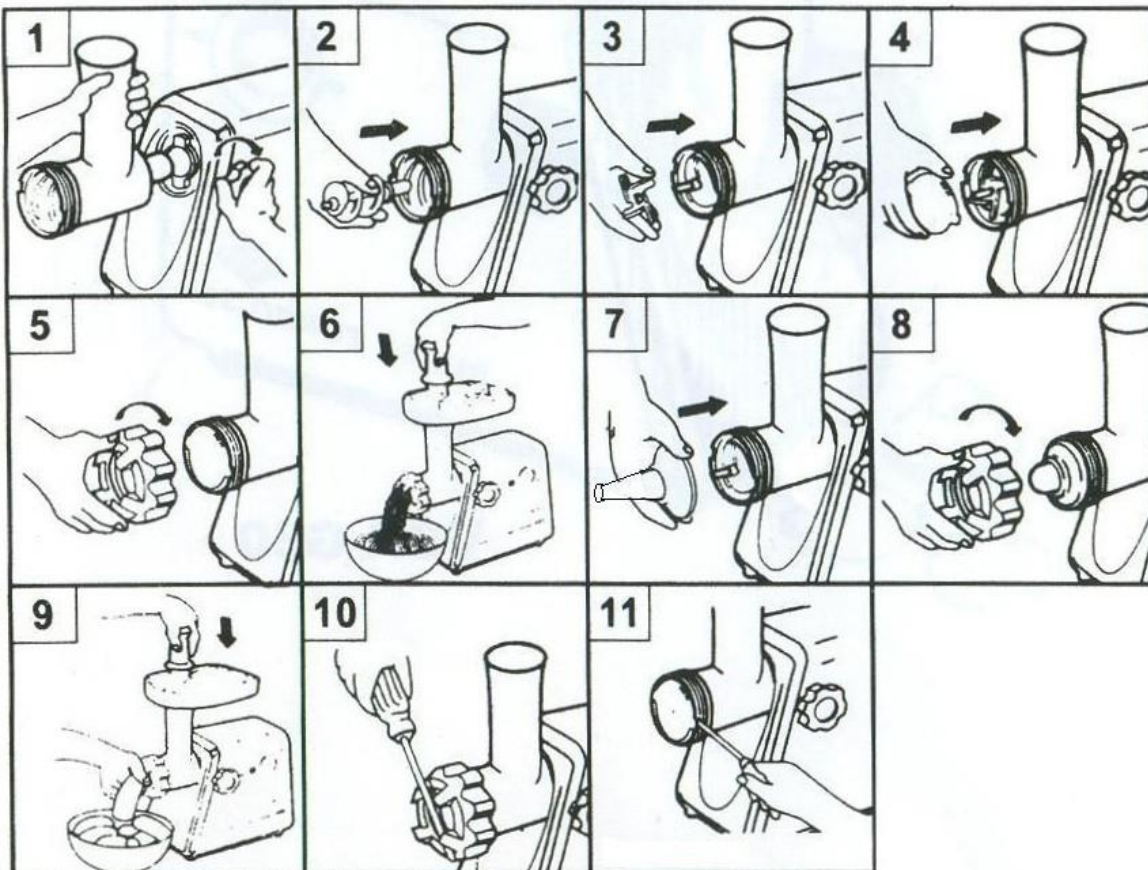


- 4 -

ARTUS T25 / OT TRITACARNE HACHOIR

LEGENDA TRITACARNE

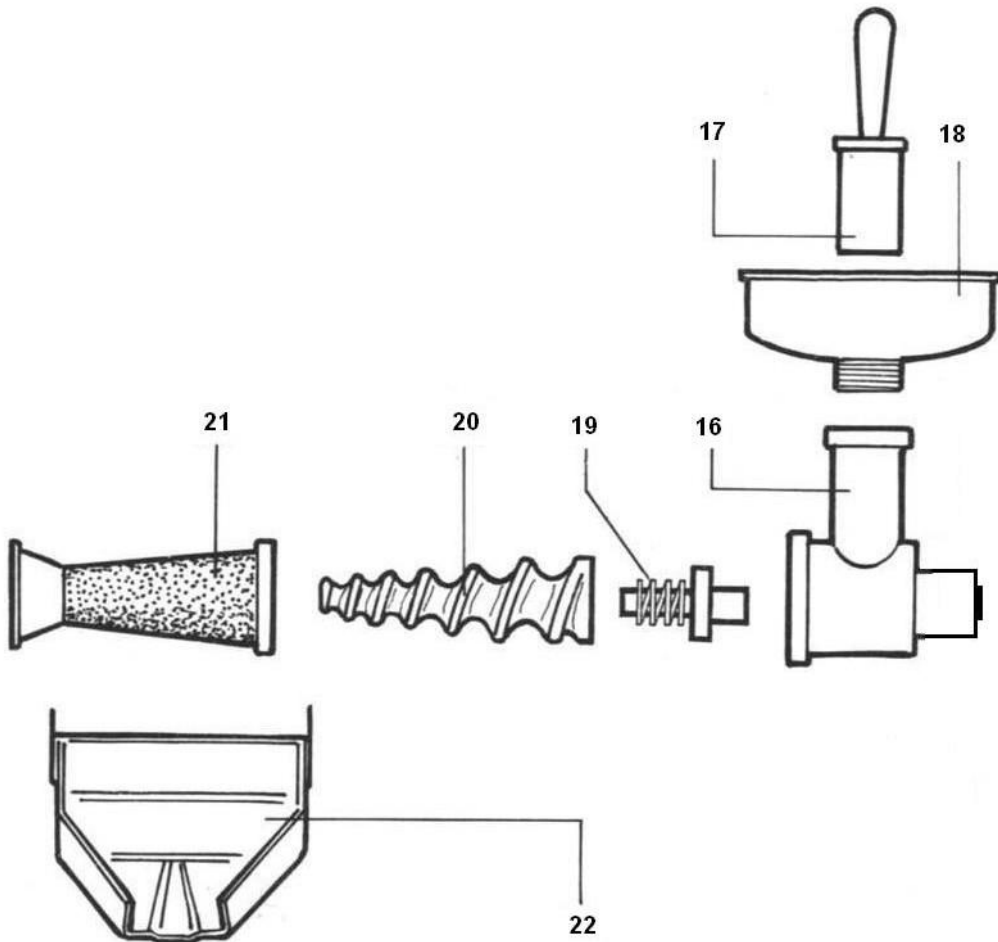
- | | |
|--------------------------|--|
| 1. Motoriduttore | 8. Piastra fori stretti |
| 2. Interruttore | 9. Piastra fori medi |
| 3. Manopola di fissaggio | 11. Ghiera |
| 4. Ghiera di fissaggio | 12. Piatto |
| 5. Corpo tritacarne | 13. Pestello |
| 6. Elica tritacarne | 14. Non fornito |
| 7. Coltello | 15. Imbuto per insaccati non incluso nella confezione da richiedere a parte |



LEGENDA HACHOIR

- | | |
|--------------------------|--|
| 1. Motoreducteur | 8. Grille petit trous |
| 2. Interrupteur | 9. Grille trous moien |
| 3. Manopole de fixation | 11. Bague Hachoir |
| 4. Bague fixation moteur | 12. Plateau |
| 5. Corps Hachoir | 13. Pressoir |
| 6. Vis sans fin | 14. Non fourni |
| 7. Couteau | 15. Embout à saucisse non fourni à demander en option |

- 5 -



ARTUS S25 / OS PASSAPOMODORO

USO DEL PASSAPOMODORO

Corpo (16) ed Elica (20) sono costruiti in Resina Acetalica ad alta resistenza, autolubrificante, antiurto ed idonea al contatto con gli alimenti - Cono Filtro (21) in Acciaio Inox - Imbuto (18), Sgocciolatoio (22) e Pestello (17) in Moplen idoneo al contatto con gli alimenti – Perno (19) in acciaio insertato su materiale plastico idoneo al contatto con alimenti, Molla in Acciaio Inox

Qualsiasi intervento sull'apparecchio deve essere effettuato solo dopo essersi accertati che lo stesso sia disconnesso dalla rete elettrica per evitare ogni rischio.

Lo spremipomodoro è parzialmente montato nell'imballo, prima dell'uso smontare il cono filtro (21) dal corpo (16) ruotandolo in senso orario, estrarre l'Elica (20) ed il Perno con Molla (19), lavare ed asciugare tutti i componenti utilizzando detergenti non aggressivi e montare lo spremipomodoro.

Assemblaggio

Posizionare il corpo (16) nella Ghiera di fissaggio (4) del Motore ruotandolo leggermente fino a bloccarlo nelle asole di fissaggio. Bloccare il Corpo ruotando in senso orario la Manopola di fissaggio (3); inserire il Perno con Molla (19) avendo cura che sia posizionato sul fondo del Corpo. Inserire l'Elica (20) nel Corpo (16) e fissarla ruotando il Cono Filtro (21) in senso antiorario per bloccarlo sul Corpo(16). Montare l'Imbuto (18) avvitandolo sul collo del Corpo, Montare lo Sgocciolatoio (22) inserendolo sul Corpo e Sul Cono Filtro mediante gli appositi ganci di fissaggio.

Le asole di aerazione sul fondo del motore (1) devono sempre essere lasciate libere per una corretta ventila-

zione del motore, i tempi di operatività dell'apparecchio possono essere notevolmente ridotti in caso di ostruzione della ventilazione.

Uso del Passapomodoro

Inserire la spina in una presa di corrente facilmente accessibile ed avviare l'apparecchio.

Questo apparecchio è destinato ad un utilizzo esclusivamente domestico e previsto per produzioni di quantità limitata.

Effettuare l'assemblaggio del perno con molla seguendo accuratamente lo schema di montaggio; la molla deve sempre essere installata tra il perno e l'elica.

Questo apparecchio può passare pomodori sia cotti che crudi, per questi ultimi, accertarsi che il grado di maturazione sia corretto e che le bucce non siano troppo coriacee.

A seguito delle mutate condizioni climatiche, si trovano in commercio pomodori non sempre correttamente maturi e/o con bucce trattate e/o comunque più coriacee che in passato.

Mettere a bagno con acqua e bicarbonato per pulire da eventuali residui di trattamento e tagliare sempre a pezzi i pomodori crudi.

Le parti più coriacee possono intasare i fori del filtro ed inficiare un corretto funzionamento dell'apparecchio, per ovviare al problema è consigliato passare con la lama di un coltello sui fori del filtro per liberarli; questa operazione si effettua senza fermare il lavoro né smontare l'apparecchio.

Le diverse qualità, il grado e la tipologia di maturazione influiscono sulla quantità di umidità residua del pomodoro e, di conseguenza, sul funzionamento dell'apparecchio e sul risultato finale; un prodotto biologico è sempre differente stagione dopo stagione.

Se il pomodoro è cotto, lasciarlo stiepidire ed inserirlo nella macchina ad una temperatura non superiore a 50°, se è crudo, tagliarlo a pezzi di dimensioni adeguate affinché possano cadere nel collo del corpo senza dover premere.

E' sempre consigliabile lasciare scolare i pomodori (sia cotti che crudi) per far perdere l'acqua di vegetazione; questa procedura eviterà la fuoriuscita di bucce troppo umide ed il rischio di fuoriuscita di liquido dalla parte posteriore del corpo.

L'elica è concepita per ottenere il massimo della passata se lasciata lavorare senza forzare: inserire il pomodoro nell'imbuto, farlo scendere nel corpo con il pestello senza premere e lasciare lavorare la macchina senza forzare, l'elica si svuoterà autonomamente, la passata risulterà correttamente consistente e si eviterà la fuoriuscita di bucce troppo bagnate (una seconda passata è comunque effettuabile qualora il pomodoro sia molto umido)

Premere il pomodoro con il pestello quando l'elica è già piena di pomodoro può provocare la fuoriuscita di liquido dalla parte posteriore del corpo danneggiando il riduttore; lasciando scaricare l'elica si evita questo inconveniente.

Se il pomodoro è troppo caldo, e/ o se si forza con il pestello quando il sistema elica/filtro è pieno, si rischia di intasare il sistema e di danneggiare il cono filtro e il corpo.

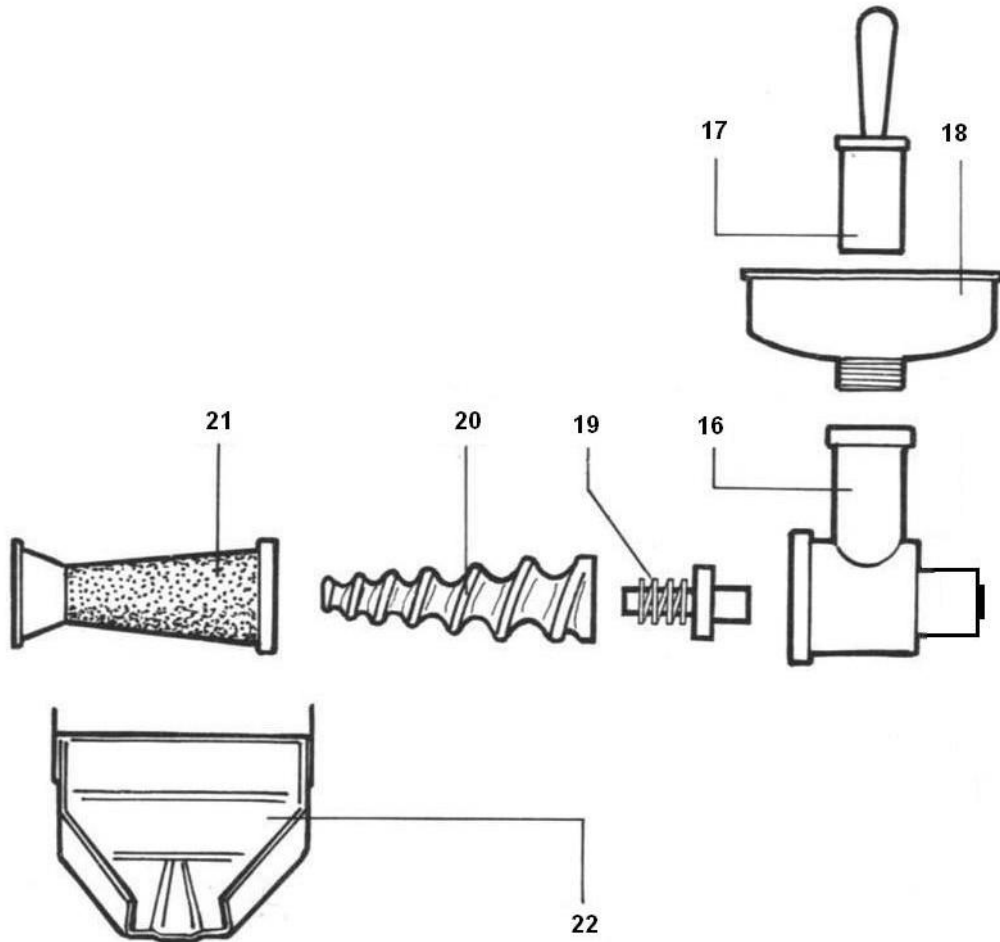
Inserire il prodotto da spremere nell'imbuto (18) ed aiutarne la discesa nel corpo (16) con il Pestello(17), evitare assolutamente di utilizzare altri strumenti per facilitare la discesa del pomodoro onde evitare possibili danni all'Elica. Durante l'utilizzo il corpo (16) può subire degli spostamenti laterali, e' un fatto normale e non pregiudica il corretto funzionamento dell'apparecchio.

Al termine del lavoro disconnettere l'apparecchio, smontare tutte le parti che sono entrate in contatto con il pomodoro, lavarle utilizzando detergenti non aggressivi, rimuovendo eventuali residui di prodotto ed asciugare accuratamente prima di riporre lo Sprempipomodoro nel suo imballo.

LEGENDA SPREMIPOMODORO

- 16. Corpo Spremipomodoro
- 17. Pestello
- 18. Imbuto
- 19. Perno di traino
- 20. Elica
- 21. Cono filtro
- 22. Sgocciolatoio

- 6 -



ARTUS S25 / OS PRESSE TOMATE

EMPLOI DU PRESSE-TOMATE

Les Corps (16) et Vis sans fin (20) sont en Résine Acetale à haute résistance, auto lubrifiante, antichoc et apte au contact avec les aliments - Cône-filtre (21) en Acier Inox - Trémie (18), Collecteur (22) et Pilon (17) en Moplen apte au contact avec les aliments- Axe (19) en acier sur matériel plastique apte au contact avec les aliments, Ressort en Acier Inox. Toute intervention doit être effectuée seulement après avoir vérifié que l'appareil est débranché pour éviter tout risque.

Le presse-tomate est partiellement monté dans le carton, avant emploi démonter le cône filtre (21) du corps (16) en le tournant en sens horaire, ôter la vis sans fin (20) et l'axe avec ressort (19), laver et sécher tous les composants en utilisant des détergents non agressifs et monter le presse-tomate.

Assemblage

Positionner le corps (16) dans l'Embout de fixation (4) du Moteur en le tournant légèrement jusqu'à le bloquer dans les boutonnières de fixation. Bloquer le Corps en tournant en sens horaire la Poignée de fixation (3) ; insérer l'Axe avec Ressort (19) en prenant soin qu'il soit positionné sur le fond du Corps. Insérer la Vis sans fin (20) dans le Corps (16) et la fixer en tournant le Cône-filtre (21) en sens contraire aux aiguilles d'une montre pour le bloquer sur le Corps (16). Monter la Trémie (18) en le vissant sur le cou du Corps. Monter le Collecteur (22) en l'insérant sur le Corps et sur le Cône-filtre dans les crochets de fixation appropriés.

Les événements de ventilation sur le fond du moteur (1) doivent toujours être laissés libres pour une ventilation correcte du moteur, les temps de fonctionnalité de l'appareil peuvent être considérablement réduits en cas d'obstruction de la ventilation.

Utilisation du presse-tomate

Insérez la fiche dans une prise facilement accessible et démarrez l'appareil.

Cet appareil est destiné à un usage domestique uniquement et est destiné à une production en quantité limitée.

Effectuer le montage de la goupille avec ressort en suivant attentivement le schéma de montage ; le ressort doit toujours être installé entre l'axe et l'hélice.

Cet appareil peut traiter aussi bien des tomates cuites que crues, pour ces dernières, assurez-vous que le degré de maturité est correct et que les peaux ne sont pas trop coriaces.

Suite au changement des conditions climatiques, on trouve sur le marché des tomates pas toujours bien mûres et/ou avec des peaux traitées et/ou en tout cas plus coriaces que par le passé.

Imbiber d'eau et de bicarbonate de soude pour nettoyer les éventuels résidus de traitement et toujours couper les tomates crues en morceaux.

Les pièces les plus résistantes peuvent obstruer les trous du filtre et nuire au bon fonctionnement de l'appareil. Pour remédier au problème, il est conseillé de passer la lame d'un couteau sur les trous du filtre pour les libérer ; cette opération s'effectue sans arrêt du travail ni démontage de l'appareil.

Les différentes qualités, degrés et types de maturation influencent la quantité d'humidité résiduelle dans la tomate et, par conséquent, le fonctionnement de l'appareil et le résultat final ; un produit biologique est toujours différent saison après saison.

Si la tomate est cuite, laissez-la refroidir et insérez-la dans la machine à une température ne dépassant pas 50°. Si elle est crue, coupez-la en morceaux de taille appropriée pour qu'ils puissent tomber dans le cou du corps sans avoir à appuyer ;

Il est toujours conseillé de laisser égoutter les tomates (cuites et crues) pour libérer l'eau de la végétation ; cette procédure évitera les fuites de peelings trop humides et les risques de fuite de liquide par l'arrière du corps.

L'hélice est conçue pour tirer le meilleur parti de la purée si on la laisse travailler sans forcer : insérez la tomate dans l'entonnoir, laissez-la descendre dans le corps avec le pilon sans appuyer et laissez la machine travailler sans forcer, l'hélice se videra elle-même, la purée sera correctement consistante et les fuites de peaux trop humides seront évitées (un second passage peut quand même être effectué si la tomate est très humide)

Presser la tomate avec le pilon alors que l'hélice est déjà pleine de tomate peut provoquer une fuite de liquide par la partie arrière du corps, endommageant le réducteur ; Laisser l'hélice se décharger évite cet inconvénient.

Si la tomate est trop chaude, et/ou si vous la forcez avec le pilon alors que le système hélice/filtre est plein, vous risquez d'obstruer le système et d'endommager le cône et le corps du filtre.

Insérer la fiche dans une prise de courant facilement accessible. Insérer le produit à presser dans la Trémie (18) et en aider la descente dans le corps (16) avec le Pilon (17), éviter absolument d'utiliser d'autres moyens pour faciliter la descente de la tomate afin d'éviter de possibles dommages à la Vis sans fin.

Pendant l'utilisation, le corps (16) peut subir des déplacements latéraux, ceci est un phénomène normal et n'engage pas le fonctionnement correct de l'appareil. Au terme du travail, déconnecter l'appareil, démonter toutes les parties qui sont entrées en contact avec la tomate, les laver en utilisant des détergents non agressifs, ôter les restes éventuels de produit et sécher soigneusement avant de ranger le presse-tomate.

LEGENDE PRESSE-TOMATE

16. Corps du presse-tomate

17. Pilon

18. Trémie

19. Axe

20. Vis sans fin

21. Cône-filtre

22. Collecteur

CONDITIONS DE GARANTIE

Les produits artus sont couverts par la garantie européenne pour les défauts de fabrication. Sa validité est de 2 ans dès l'achat pour le particulier (1 an pour les professionnels). La garantie entre en vigueur à partir de la date d'achat. La date d'achat est la date indiquée sur la facture/ticket de caisse délivré lors de l'achat par le revendeur. En cas d'absence de celui-ci, il est possible de voir l'année de construction sur l'étiquette de données techniques placée sur la base du motoréducteur. Le fabricant s'engage à réparer et à remplacer gratuitement les pièces comportant un défaut de fabrication pendant la période de garantie. Les défauts qui n'auront pas été clairement attribués aux matériaux ou à la fabrication, seront examinés auprès du SAV autorisé, et facturés en fonction du résultat. La garantie ne s'applique pas en cas de dégâts accidentels à cause du transport, à une négligence ou à un traitement inadapté, en cas d'usage ou d'installation impropre, erroné ou non conforme aux instructions reportées dans la notice et en cas de phénomènes indépendants des

modes de fonctionnement et d'utilisation de la machine. La garantie est annulée en cas de réparation ou de manipulation effectuée par des tiers non autorisés. L'intervention sous garantie ne donne pas droit au remplacement de l'appareil ou à la prolongation de la garantie. La garantie ne prévoit pas le nettoyage de la machine ou de ses parties si nécessaire.

AVIS IMPORTANT! artus adapte tous ses produits selon le pays de destination. Les SAV artus ont été formés que pour la réparation de produits en provenance d'artus directement sur le marché du pays du SAV. Le SAV peut avoir des difficultés pour réparer des produits avec des caractéristiques inconnus à lui. En cas de problèmes avec les produits achetés en dehors du territoire pour lequel le produit a été conçu, le produit doit être impérativement retourné au distributeur/revendeur pour réparation en garantie et non. Les frais de retour au pays d'origine sont à la charge du consommateur finale où du revendeur selon les accords commerciales. Artus se fera charge du SAV selon les normes de la garantie.

Artus is in a continuous development of its products to improve technical, safety, ecological and commercial features; products could be different from this data sheet due to this non stop evolution.

IMPORTANT SAFEGUARDS

When using electrical appliances, basic safety precautions should always be followed including the following:

- a) Read all instructions.
- b) To protect against risks of electrical shock do not put in water or other liquid.
- c) Close supervision is necessary when any appliance is used by or near children.
- d) Unplug from outlet When not in use, before putting on or taking off parts and before cleaning.
- e) Avoid contacting moving parts.
- f) Do not operate any appliance with a damaged cord or plug or after the appliance malfunction, or is dropped or damaged in any manner. Return appliance to the nearest authorized service facility for examination, repair or electrical or mechanical adjustment.
- g) The use of attachments not recommended or sold by the manufacturer may cause fire, electric shock or injury.
- h) Do not use outdoors.
- i) Do not let cord hang over edge of table or counter.
- j) Never feed food or dough by hand. Always use food pusher
- k) Blades are sharp. Handle carefully
- l) Do not use fingers to scrape food away from discharge disc while appliance is operating. Cut type injury may result.
- m) Household use only

SAVE THESE INSTRUCTIONS

Children shall not play with the appliance

Cleaning and user maintenance shall not be made by children

Always protect your hands by protective gloves when use/dismantle/clean the unit.

Electric Motor + MEAT Mincer legend

- 1) Electric motor 2) Switch 3) Fixer 4) Fixing nut 5) Meat mincer body 6) Meat Mincer Screw
- 7) Knife 8) Plate little holes 9) Plate medium holes 10) Plate big hoes 11) Ring Nut 12) Dish 13) Pestle
- 14) not furnished 15) Funnel not included in the box, on demand**

Tomato squeezer legend

- 16) Body 17) Pestle 18) Funnel 19) Tow pin with spring 20) screw 21) Filter 22) Drip Pan

USING THE APPLIANCE

To operate, the appliance must be connected to a power point that is always easily accessible during use. All operations not specified in this manual must be done by a qualified operator. The machine must be located on a plain surface and positions which can produce the falling of the machine must be avoided.

TOMATO SQUEEZER UNIT

Tomato squeezer body and propeller made in acetal resin suitable for food contact, Nylon tow pin inserted on tin-plated steel. Filter cone made in 18/10 stainless steel. funnel and drip pan in plastic material for food contact.

USING THE ELECTRIC TOMATO SQUEEZER

For space requirements, the machine is partially disassembled in the packing; it is necessary to insert the tow pin with the spring into the hole in the cast iron body (9). Insert the propeller (10) into the cast iron body fitting it onto the square of the tow pin. Then put the filter cone (11) onto the propeller pressing and turning it anticlockwise to fit the tabs of the ring nut into the niches in the cast iron body. Screw the funnel (8) onto the threaded neck of the cast iron body and hook the drip pan (12) onto the filter cone and onto the cast iron casing by means of the clips.

The machine is then ready for use: the machine must definitely not be run dry (with no tomato).

Insert the plug into an easily accessible socket and start the appliance.

This appliance is intended for domestic use only and is designed for limited quantity production.

Assemble the pin with spring carefully following the assembly diagram; the spring must always be installed between the pin and the propeller.

This appliance can process both cooked and raw tomatoes. For the latter, make sure that the degree of ripeness is correct and that the skins are not too tough.

Due to the changed climatic conditions, tomatoes on the market are not always correctly ripe and/or with treated skins and/or in any case tougher than in the past.

Soak in water and bicarbonate to clean any treatment residues and always cut raw tomatoes into pieces.

The toughest parts can clog the filter holes and affect the correct functioning of the appliance. To avoid this problem, it is recommended to pass the blade of a knife over the filter holes to free them; this operation is carried out without stopping work or dismantling the appliance.

The different qualities, degree and type of ripening affect the quantity of residual humidity of the tomato and, consequently, the functioning of the appliance and the final result; an organic product is always different season after season.

If the tomato is cooked, let it cool and insert it into the machine at a temperature no higher than 50°, if it is raw, cut it into pieces of adequate size so that they can fall into the neck of the body without having to press.

It is always advisable to let the tomatoes drain (both cooked and raw) to lose the vegetation water; this procedure will prevent the release of overly moist skins and the risk of liquid leaking from the back of the body.

The propeller is designed to obtain the maximum purée if left to work without forcing: insert the tomato into the funnel, let it go down into the body with the pestle without pressing and let the machine work without forcing, the propeller will empty itself, the purée will be correctly consistent and the escape of overly wet peels will be avoided (a second pass is however possible if the tomato is very moist)

Pressing the tomato with the pestle when the propeller is already full of tomato can cause liquid to escape from the rear part of the body, damaging the reducer; leaving the propeller to unload avoids this inconvenience.

If the tomato is too hot, and/or if you force with the pestle when the propeller/filter system is full, you risk clogging the system and damaging the filter cone and the body.

If the propeller (10) jams, before taking any further action on the machine put the switch onto the "OFF" (-0-) position and unplug from the power point. When the work is finished, unscrew the funnel (8), unhook the drip pan (12), turn the filter cone (11) clockwise to remove the propeller (10) and the tow pin with the spring. Remove the cast iron casing (9) from the reduction gear cover (6), then wash, carefully dry and eventually grease all the parts that have come into contact with the food. Before replacing the appliance it is advisable to put the red cap back on in the place of the cap with bleed.

MEAT MINCER UNIT

Body, propeller and ring nut are made of tin-plated cast iron, plate and self-sharpening knife in hardened steel, pestle in moplen, dish in 18/10 stainless steel. On request there are crown for fitting and funnels for bagging in moplen, plates with holes of different sizes according to need.

USING THE ELECTRIC MEAT MINCER

Before operate, wash with boiling water and carefully dry all the parts that have been exposed to the food, , screw the ring nut and never remove during the functioning of the meat mincer

On first utilization, grind for 5 min. some meat scrap to eliminate all possible processing residues. When the work is finished, to dismantle the meat chopper, turn the ring nut (11) anticlockwise, remove the knife (10), the plate (9) and the propeller (8). Remove the cast iron body (7) from the reduction gear cover (6), then wash, carefully dry and eventually grease all the parts that have come into contact with the meat. Before replacing the appliance it is advisable to put the red cap back on in the place of the cap with bleed. "Reber" electric meat choppers are fitted for operation with plates having holes of diameter from 3 mm to 12 mm. Reber snc decline all liability concerning damage or accidents deriving from using plates having holes of diameter greater than 12 mm.

PRODUCTS WARRANTY

All the products are covered by warranty against manufacturing defects, with 2 year validity from the time of purchase by the end user (1 year for professional users). The purchase data is confirmed by the receipt or invoice; if these documents are missing, reference can be made to the year of appliance manufacture on the technical data label.

The warranty covers manufacturing defects, any defects not clearly attributable to the manufacturer must be viewed by our internal technician or an authorised support center which will certify the validity of the warranty. The warranty does not cover damage caused by improper use and installation or non-compliance with the intended use of the appliance, treatments also due to incorrect cleaning, damage caused by knocks or falls or consumable materials or parts subject to wear over normal use. The warranty expires if the product was repaired or handled by unauthorised third parties. The warranty does not include replacement of the machine or the extension of the warranty in the event of repairs. Repairs must be directly carried out by Reber or an authorised support center and must arrive carriage free. The warranty does not cover cleaning operations of the machine if necessary.

IMPORTANT WARNING! ARTUS adapts its products based on the intended country of use. after sales are trained only to repair products sent by ARTUS directly on the market of the support center country. It may be difficult for the support center to carry out work on products with specifications unknown to it. If you need assistance on products sent by third parties in the countries for which the same were not designed, the item should STRICTLY be returned to the dealer for work covered under warranty or not. The costs of repatriation of the product will be paid by the buyer or the dealer in accordance with commercial agreements between the parties. Reber will cover all intervention under warranty as required by current regulations



Questo simbolo che appare sul prodotto o sulla confezione indica che il prodotto non deve essere smaltito assieme agli altri rifiuti domestici. Gli utenti devono provvedere allo smaltimento delle apparecchiature da rottamare portandole al luogo di raccolta indicato per il riciclaggio delle apparecchiature elettriche ed elettroniche. La raccolta e il riciclaggio separati delle apparecchiature da rottamare in fase di smaltimento favoriscono la conservazione delle risorse naturali e garantiscono che tali apparecchiature vengano rottamate nel rispetto dell'ambiente e della tutela della salute. Per ulteriori informazioni sui punti di raccolta delle apparecchiature da rottamare, contattare il proprio comune di residenza, il servizio di smaltimento dei rifiuti locale o il negozio presso il quale è stato acquistato il prodotto.

Evacuation des équipements usagés par les particuliers au sein de l'Union européenne. La présence de ce symbole sur le produit ou sur son emballage indique que vous ne pouvez pas vous débarrasser de ce produit de la même façon que vos déchets courants. Au contraire, vous êtes responsable de l'évacuation de vos équipements usagés et à cet effet, vous êtes tenu de les remettre à un point de collecte agréé pour le recyclage des équipements électriques et électroniques usagés. Le tri, l'évacuation et le recyclage séparés de vos équipements usagés permettent de préserver les ressources naturelles et de s'assurer que ces équipements soient recyclés dans le respect de la santé publique et de l'environnement. Pour plus d'informations sur les lieux de collecte des équipements usagés, veuillez contacter votre mairie, votre service de traitement des déchets ménagers ou le magasin où vous avez acheté le produit.

Disposal of Waste Equipment by Users in Private Households in the European Union This symbol on the product or on its packaging indicates that this product must not be disposed of with your other household waste. Instead, it is your responsibility to dispose of your waste equipment by handing it over to a designated collection point for the recycling of waste electrical and electronic equipment. The separate collection and recycling of your waste equipment at the time of disposal will help to conserve natural resources and ensure that it is recycled in a manner that protects human health and the environment. For more information about where you can drop off your waste equipment for recycling, please contact your local city office, your household waste disposal service or the shop where you purchased the product.