



42045 لوزارا - RE - إيطاليا - VIA VALBRINA، 11
هاتف+ 976096 0522 39+ فاكس - 976153 0522 39
www.rebersrl.it - info@rebersrl.it
42045 luzzara - RE - Italy - VIA VALBRINA، 11
هاتف+ 976096 0522 39+ فاكس - 976153 0522 39

ART: 9512 AS (Volt 230-60 Hz 600W Motor 9601 ASE 230-60 + - 12 مفرمة لحوم عدد 12
8812 N)

9500 AS (Volt 230-60 Hz 600W Motor 9602 AS 230-60 + 8800 - 22. أو N مفرمة لحم ن.
8800 NI إذا inox)

9501 AS (Volt 230-60 Hz 500W Motor 9601 AS 230-60 + مفرمة 12- 8811 N)

20730 AS (Volt 230-60 Hz 1200W Motor 9602 ASE 230-60 + 8830 - 32 رقم اللحم مفرمة +
8830 NI if Inox أو 8830 N)

2022



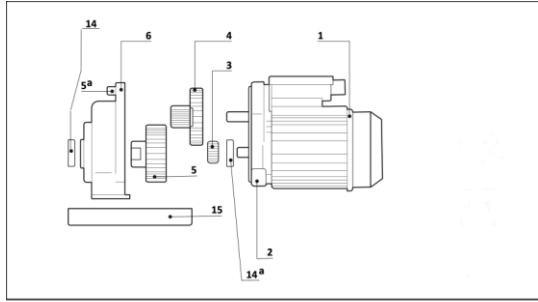
الاستخدام والصيانة - التعليمات الأصلية. اقرأ جميع التعليمات قبل الاستخدام واحفظها حتى GB: إرشادات مستخدم
نهائية عمر المنتج

مسؤولية المورد

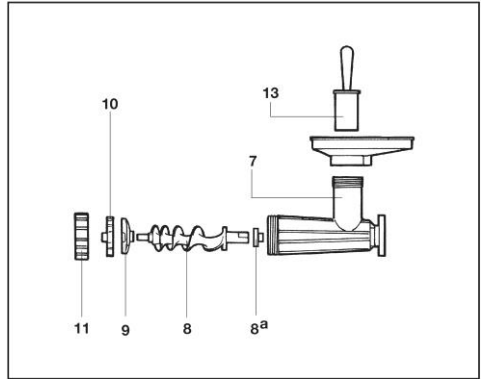
لن يكون المورد مسؤولاً عن أي ضرر يلحق بالأشخاص أو الأشياء المختلفة عن الجهاز المعني بهذه التعليمات
الإضافية حيث يمكن تركيب الآلات وخاصة فيما يتعلق UE لا يضمن المورد مطابقة الماكينة للقواعد السارية في دول
بالوقاية من الحوادث

في هذه الحالة ، يعد تكييف الآلات مع لوائح الوقاية من الحوادث المعمول بها محلياً هو المسؤولية الكاملة للعميل ،
الذي يتحمل جميع المسؤوليات ذات الصلة ، وبالتالي إعفاء الشركة المصنعة /المورد من هذه المسؤوليات

لن تتحمل الشركة المصنعة المسؤولية عن المضايقات ، والأعطال ، والحوادث ، وما إلى ذلك بسبب نقص المعرفة (أو في أي حال من الأحوال عدم التطبيق (للأحكام الواردة في هذا الدليل الأمر نفسه ينطبق على تنفيذ التعديلات والتنويجات و /أو تركيب الملحقات غير المذكورة في هذا الدليل



- فولت 230/60 هرتز 500 واط - AS فن. 9601.
- فولت 230/60 هرتز 600 واط - ASE فن. 9601.
- فولت 230/50 هرتز 1000 واط - AS فن. 9602.
- فولت 230/50 هرتز 1200 واط - ASE فن. 9602.



- هرتز 600 واط V 230-60 AS فن. 9512.
- فن. 9500 أس - فولت 60-230 هرتز 1000 واط
- واط 500 V 230-60 AS - فن. 9501.
- واط 1200 AS 230-60 فن. 20730.

تختلف قد ؛ والتجارية والبيئية والسلامة التقنية الميزات لتحسين باستمرار منتجاتها تطوير على Reber تعمل المستمر التطور هذا بسبب هذه البيانات ورقة عن المنتجات

مهمة حماية إجراءات

يلي ما ذلك في بما الأساسية السلامة احتياطات اتباع دائماً يجب ، الكهربائية الأجهزة استخدام عند التعليمات جميع اقرأ

آخر سائل أي أو الماء تضع لا ، كهربائية لصدمة التعرض مخاطر من للحماية

منهم بالقرب أو الأطفال قبل من جهاز أي استخدام عند ضروري الدقيق الإشراف

التنظيف وقيل خلعها أو الأجزاء تركيب قبل ، استخدامه عدم حالة في المخرج من القابس افصل

المتحركة الأجزاء ملامسة تجنب

من شكل بأي التلف أو للسقوط تعرضه أو ، الجهاز تعطل بعد أو تالف قابس أو سلك به جهاز أي بتشغيل تقم لا

ميكانيكياً أو كهربائياً تعديله أو إصلاحه أو لفحصه معتمد خدمة مركز أقرب إلى الجهاز أعد الأشكال

كهربائية صدمة أو حريق نشوب إلى المصنعة الشركة قبل من المباعه أو بها الموصى غير الملحقات استخدام يؤدي قد

الطلق الهواء في تستخدم لا (ح. إصابة أو

المنضدة أو الطاولة حافة على يتدلى السلك تدع لا

الطعام دافع دائماً استخدم. أبداً باليد العجين أو الطعام تطعم لا

بعناية تعامل. حادة الشفرات

(م). القطع نوع إصابة عن ينتج قد. الجهاز تشغيل أثناء التفريغ قرص عن بعيداً الطعام لكشط الأصابع تستخدم لا

فقط المنزلي الاستخدام

من يعانون الذين والأشخاص فوق وما سنوات 8 بين أعمارهم تتراوح الذين الأطفال قبل من الجهاز هذا استخدام يمكن

المتعلقة التعليمات أو الإشراف منحهم تم إذا والمعرفة الخبرة نقص أو العقلية أو الحسية أو البدنية القدرات ضعف

متضمن المخاطر وفهم أمانة بطريقة الجهاز باستخدام

ديسبيل 80 من أقل صوتي مستوى

بالجهاز اللعب للأطفال يجوز لا

إشراف دون المستخدم وصيانة التنظيف إجراء للأطفال يجوز لا

التعليمات هذه احفظ

الكهربائي المحرك أسطورة

كهربائي محرك

التخفيض تروس شفة (1)

صغيرة معدات (2)

- العتاد التوأّم (3)
- المحور مع العتاد (4)
- التخفيض ترس غطاء (أ) 5
- التخفيض تروس غطاء (5)
- العتاد غطاء زيت ختم (14)
- التخفيض لترس الداخلي الختم (أ) 14
- القاعدة (15)

أسطورة لحم مفرمة

الزهر الحديد من غلاف (7)

المروحة (8)

المروحة مقبس (أ) 8

سكين (9)

لوحة (10)

الدائري الجوز (11)

الطبق (12)

مدقة (13)

9501. الفنية البيانات فن

أ 9501. الفنية البيانات فن

مفتاح صندوق ، المروحة غطاء غطاء. وات 500 بقدرة المستمرة للخدمة الطور أحادي متزامن غير كهربائي محرك الأمد طويل زيت. الزيت حمام في محوري تخفيض ترس. بلاستيكية مادة من مصنوعة تبريد ومروحة مكثف / الأحيان بعض في الطعام مع للتلامس مناسب

أ 9512. الفنية البيانات فن

فقط لاستخدامه للخلف / للأمام الترس مفتاح. وات 600 المستمرة للخدمة الطور أحادي متزامن غير كهربائي محرك غطاء غطاء. الإصابة مخاطر لتجنب أخرى ملحقات مع العكسية الوظيفة تستخدم لا ؛ اللحم مفرمة ملحق كتلة حالة في حمام في محوري تخفيض ترس بلاستيكية مادة من مصنوعة تبريد ومروحة مكثف / مفتاح صندوق ، المروحة الأحيان بعض في الطعام مع للتلامس مناسب الأمد طويل زيت. الزيت

أ 9500. الفنية البيانات فن

فقط لاستخدامه للخلف / للأمام الترس مفتاح.وات 1000 المستمرة للخدمة الطور أحادي متزامن غير كهربائي محرك غطاء غطاء. الإصابة مخاطر لتجنب أخرى ملحقات مع العكسية الوظيفة تستخدم لا ؛ اللحم مفرمة ملحق كتلة حالة في حمام في المحوري التخفيض معدات. بلاستيكية مادة من مصنوعة تبريد ومروحة مكثف / مفتاح صندوق ، المروحة الأحيان بعض في الطعام مع للتلامس مناسب الأمد طويل زيت. الزيت

أ 20730. الفنية البيانات فن

ملحقات مع العكسية الوظيفة تستخدم لا. واط 1200 المستمرة للخدمة الطور أحادي متزامن غير كهربائي محرك مادة من مصنوعة تبريد ومروحة مكثف / مفتاح صندوق ، المروحة غطاء. الإصابة مخاطر لتجنب أخرى بعض في الطعام مع للتلامس مناسب الأمد طويل زيت. الزيت حمام في المحوري التخفيض معدات. بلاستيكية الأحيان

الجهاز استخدام

العمر طويل زيت إنه. السليم للتشغيل اللازمة الزيت من المناسبة بالكمية قياسي بشكل المُجهز المحرك تزويد يتم استبدال Reber ويقترح ، الماكينة تشغيل بسبب للتلف يخضع ولا ، الأحيان بعض في الطعام مع للتلامس مناسب أن يمكن التعبئة بعد فائض وأي الزيت من جراما 60 على التخفيض معدات تحتوي. سنوات 4 إلى 3 قبل ليس الزيت. الجهاز تلف إلى يؤدي غير العمليات جميع إجراء يجب. الاستخدام أثناء دائما إليها الوصول يسهل طاقة بنقطة الجهاز توصيل يجب ، للتشغيل يمكن التي المواضيع تجنب ويجب عادي سطح على الماكينة وضع يجب. مؤهل مشغل بواسطة الدليل هذا في المحددة الماكينة سقوط إلى تؤدي أن

اللحوم مفرمة وحدة

(Aisi 304 للصدأ المقاوم الفولاذ أو) بالقصدير المطلي الزهر الحديد من مصنوعة والمروحة الحلقة وصمولة الجسم عند 18/10 للصدأ المقاوم الفولاذ من وطبق ، Moplen في والمدقة ، المقوى الفولاذ من الذاتي الشد وسكين ، الحاجة حسب مختلفة بأحجام فتحات ذات لوحات ، Moplen في للتعبئة وقمع للتركيب تاج يوجد الطلب

الكهربائية اللحوم مفرمة استخدام

الأطفال متناول عن بعيدا وسلكه بالجهاز احتفظ. تنظيفه أو معه التعامل أو الجهاز هذا استخدام للأطفال يجوز لا اطحن ، الأول الاستخدام عند. للطعام تعرضت التي الأجزاء جميع بعناية وجفف المغلي بالماء اغسل ، التشغيل قبل الممكنة المعالجة بقايا جميع من للتخلص اللحوم خردة بعض. دقائق 5 لمدة لمنع للمروحة الملامسة النايلون وشجيرة (اللوحه تركيب يتم حيث) المروحة دبوس بتشحيم قم ، استخدام كل قبل المحموم الاحتكاك

اللحم مفرمة عمل أثناء أبداً تنزعها ولا الحلقة صامولة اربط

السكين انزع ، الساعة عقارب اتجاه عكس (11) الحلقة الصامولة اقلب ، اللحم مفرمة لتفكيك ، العمل من الإنتهاء عند ، اغسل ثم ، (6) التخفيض ترس غطاء من (7) الزهر الحديد جسم بإزالة قم .(8) والمروحة (9) واللوحه (10) "Reber" الكهربائية اللحم فرامات تجهيز تم .للحوم تعرضت التي الأجزاء جميع دهن النهاية وفي ، بعناية وجفف الحوادث أو بالتلف المتعلقة المسؤوليات جميع Reber يرفض .مم 12 إلى مم 3 من بقطر ثقب ذات الألواح للعمل مم 12 عن قطرها يزيد التي الثقب ذات الألواح استخدام عن الناتجة

والصابون الدافئ الماء استخدم ؛ قصير وقت في الزهر الحديد يصدأ أن يمكن ، صحيح بشكل تجفيفه يتم لم إذا :تنبيه الغسيل بعد وبالكامل فوراً والتجفيف للتنظيف فقط المحايد

شركة تتحمل لا .مم 12 إلى 3 بقطر فتحات ذات لوحات مع للعمل REBER الكهربائية اللحم مفرمة تصميم تم عن قطرها يزيد التي الثقب ذات الألواح استخدام عن الناتجة والحوادث الأضرار عن الكاملة المسؤولية REBER مم 12

الجسم في بإحكام وثبته الجسم من العلوي الجزء على التثقيب وعاء ضع ، الاستخدام قبل :9500 ASI .على عن إلى :من يتكون للغاية بسيط طحن نظام وسكين بطبق المزودة اللحم فرم ماكينات تشكل

؛ خروج فم / تغذية ومنتج تغذية فوهة من يتكون جسم .1

السكين لسحب الآخر الجانب على مربع ودبوس واحد جانب على السحب دبوس يحمل دودي برغي أو مروحة .2
؛ اللوحة وإيواء

؛ الجسم في المروحة انزلاق لتسهيل كروي محمل أو جلبة .3

مثقبة لوحة .4

سكين .5

الخيوط حلقة الجوز .6

تعمل اللحم مفرمة فإن ، باللوحة تمامًا السكين وتمسك صحيح بشكل اللحم مفرمة أجزاء تجميع تم إذا :المفروم اللحم تحضير

يسخن سوف ، تزييت دون اللوح على الزحف ، السكين :بداخلها اللحم من بقليل أو فارغة اللحم مفرمة تشغيل تجنب الألوان قبل ارتدائه طريق عن فوراً النظام

قطع يجب ؛ التغذية فم في لإدخالها مناسب حجم ذات قطع أو شرائح إلى اللحم تقطيع يجب ، صحيح بشكل فرمها ليتم لهذه حاد سكين مطلوب) صحيح بشكل والأوتار الأعصاب قطع تم إذا .الجسد في الموجودة والأوتار الأعصاب ويمنع اللوحة في الموجودة الثقب يسد مما السكين إطار حول ستلتف فإنها وإلا ، باللحم وطردها طحنها فسيتم (العملية معينة لتحضيرات الأخير فرم يمكن ؛ القشور أو العظام من قطع أي بإزالة دائمًا قم .الخروج من المفروم اللحم القشور لطحن الصحيح الحجم لها والتي # 32 أو # 22 # مقاس عادة ، المناسب بالحجم لحم مفرمة باستخدام

:الصحيحة اللوحة استخدم

في سهولة أكثر الدهون تظل .الدهون من كبيرة بكميات الممزوجة للحوم أو جدًا والدهنية الدهنية اللحوم طحن يصعب الثقب ذات الأطباق استخدام الضروري من لذلك .مضغوطة كتلة تكوين إلى يؤدي مما ، والمروحة بالجسم الالتصاق

تستخدم كنت إذا خاصةً ، صغيرة ثقوب بها بألواح الأول الممر في الطحن تجنب .طحنه تنوي الذي للحم المناسبة العمل إبطاء لتجنب كبيرة لحم مفمرات

الثقوب ذات الصفيحة .مم 8 أو 6 أو 4.5 بفتحات طبق استخدام يمكن ، نسبيًا الدهون من الخالية البقر للحوم بالنسبة 10 الثقوب ذات الأطباق استخدام يتم ، السلامي لعجينة بالنسبة .الأسود البودينغ أو للسجق مناسبة مم 12 إلى 8 من تقليدي بشكل أكبر أو مم

كبيرة فتحات به طبق استخدام المعتاد فمن ، الدهون من كبيرة بكميات الممزوجة للحوم أو الدهنية للحوم بالنسبة من وطرده طحنه ليتم طويلاً وقتاً الدهن يستغرق .أصغر فتحات به طبق باستخدام ثانية تمريرة وإجراء الأول للمرور كتلة تكوين إلى يؤدي مما ، المدقة باستخدام الأكبر القطع دفع من بدلاً أصغر قطع تحضير ويفضل ، اللحم مفرمة جسم طردها يتم حتى أطول وقتاً تستغرق الجسم داخل

الصحيحة اللحم مطحنة اختيار

يناسبان وسلامته المنتج كثافة أن حيث ، هشاشة وأقل حبيباتاً أكثر فرم مع الفرغ الأكبر الحجم يتوافق ، عام بشكل خلطها تم إذا خاصة ، التثبيت لعملية تخضع أن يجب التي للمستحضرات بالنسبة .المفرمة مخرج حجم مع مباشر بشكل كبيرة / متوسطة لحم مفرمة باستخدام دائماً يوصى ، الدهون من كبيرة بكميات

للاستخدام الدهون من الخالية للحوم وطحن الطعام بقايا لاستعادة المنزلي للاستخدام مناسبة 5 # مقاس اللحم مفرمة الفوري

الدهون من الخالية للحوم ولطحن ، الطعام بقايا لاستعادة المنزلي للاستخدام مناسبة 12 # أو 8 # مقاس اللحم مفرمة مع استخدامها تم إذا خاصةً ، الدهون من متواضعة بكميات ، للتوابل حتى ، الخلطات ولتحضير الفوري للاستخدام كبيرة ثقوب لوحات

الترس استخدام وإمكانية ، الخنزير لحم قشور على أيضاً تحتوي التي الفرغ لتثبيت مناسبين 32 # و 22 # حجم .والسكين الصفيحة تفكيك إلى الحاجة دون تشغيلها إعادة يمكن ، الآلة حذر تم إذا حتى أنه يعني العكسي الشفرات حافة قشر أو العظام من قطع ملامسة حالة في ، جيداً مشحذ السكين وأن مهترنة غير اللوحة أن من دائماً تأكد شحذها إعادة ويجب تتلف أن يمكن

والحلول المتداولة الأسنلة

اللحم بتسخين المفرمة تقوم

، يدويًا الدائري الجوز شد فيجب ، جيدة حالة في والسكين اللوحة كانت إذا ، كثيرًا الحلقيّة الصامولة شد عدم من تأكد أدوات استخدام يلزم ولا

ينتج سوف ، تزييت دون اللوح على الزحف ، فالسكين ، بداخلها اللحم من بقليل أو فارغة اللحم مفرمة تشغيل تجنب الألوان قبل ارتدائه طريق عن للنظام فورياً تسخينًا

صحيح بشكل السكين شحذ من تأكد

عملية تبطئ أن يمكن جدًا الصغيرة الثقوب ذات الصفيحة ؛ الصحيحة اللوحة هي تستخدمها التي اللوحة أن من تأكد اللحم تسخين في وتتنسب الطحن

قم ، الأمر لزم إذا ؛ صحيح بشكل اللحم خروج تمنع السكين إطار حول ملفوفة أوتار أو أعصاب وجود عدم من تأكد المفرمة تجميع وإعادة عوائق أي وإزالة الحلقيّة الصمولة بإزالة

عليه يدك وضع يمكنك لا أنه لدرجة المحرك بسخن

درجات إلى الصناعية المحركات من النوع هذا يصل أن يمكن. التشغيل أثناء الكهربائي المحرك يسخن أن الطبيعي من الاستخدام أثناء المحرك تلمس لا. التشغيل في مشاكل دون خارجيًا درجة 70 إلى تصل حرارة

التغذية فم إلى يعود أو يبطء يخرج ، المفرمة من يخرج لا اللحم

للوحه مواجه الحاد الجانب وأن صحيح بشكل شحذها تم قد السكين أن من تأكد

عملية تنبئ أن جدًا الصغيرة الثقوب ذات للصفحة يمكن ؛ الصحيحة اللوحه هي تستخدمها التي اللوحه أن من تأكد الطحن

قبل والجسم المروحة بين جدًا الكبيرة القطع أو الشرائح خلط سيتم ، صحيح بشكل اللحم أعددت قد أنك من تأكد الهريسة مظهر ولايته المنتهية للمنتج سيكون ؛ تقطيعها

من اللحم يمنع مما ، اللوحه في الموجودة الثقوب تسد السكين إطار حول ملفوفة أوتار أو أعصاب وجود عدم من تأكد شيء كل تجميع وإعادة عوائق أي وإزالة الدائري الجوز بإزالة قم ، الأمر لزم إذا ؛ الهروب

/ الأدغال وجود عدم حالة في ؛ (وجد إن) صحيح بشكل الكرة محمل أو النايلون جلبه بتركيب قمت أنك من تأكد اللحم منع إلى والسكين واللوحه المروحة بين المتبقي اللعب وسيؤدي النظام بإحكام الحلقية الصمولة تقوم لن ، المحمل التفرد من

للوحه المركزية الفتحة من أسود سائل يخرج

طويلة لفترة (جدا دهنية كانت إذا خاصة) اللحم يبقى عندما أو ، السكين إطار حول والأوتار الأعصاب تلتوي عندما المروحة دبوس يوجد حيث ، اللوحه المركزية الفتحة من يخرج اللون داكن سائل يظهر قد ، اللحم مفرمة في جدًا لمفرمة شامل تنظيف وإجراء والمروحة الحلقي الجوز تفكيك الضروري من أنه يعني هذا. نفسها اللوحه من تخرج طويلة فترة بسبب الداكن اللون إلى يتحول مسال شحم عن عبارة الداكن السائل. اللحم

يمكن لا. باللحوم الجسم ملء دون أخرى مرة طبيعي بشكل العمل في والبده التنظيف يكفي. والدبوس اللوحه ملاسمة المحرك من قادمًا الزيت يكون أن الأحوال من حال بأي

المحرك أكشاك

أو الأعصاب من الكثير يتشابك وعندما ، القشرة أو باللحم مثقلًا كان إذا ، القوي المحرك حتى ، محرك أي حذر يمكن هي تستخدمها التي المكواة قاعدة أن من تأكد. طبيعي بشكل الخروج من اللحم يمنع مما ، المروحة إطار في الأوتار أخرى مرة العمل بدء قبل النظام بتنظيف وقم الصحيحة

التروس علبه في الزيت إضافة / تغيير إلى أحتاج مرة كم

مع العرضي للتلامس ومناسب الأمد طويل المستخدم الزيت فنوع ، التروس علبه إلى الزيت لإضافة حاجة هناك ليست مانع على ضارة الزيت إضافة تكون أن يمكن. سنوات 4 أو 3 كل زيت تغيير لأي معتمد خدمة بمركز اتصل ؛ الطعام نفسه والمحرك التسرب

الضوضاء من الكثير المحرك يصدر

والقاعدة المعدن من مصنوعة (واط 400 المحرك باستثناء) التروس ، الألومنيوم من مصنوع التروس علبة غلاف الضوضاء تقليل الممكن من .تشغيله أثناء ضوضاء المحرك يصدر أن الطبيعي من لذلك ، المثني الفولاذ من مصنوعة بساط مغطى وهائل ثابت سطح على المحرك وضع طريق عن بالقاعدة الخاص الصوت صندوق تأثير وتجنب المنبعثة جيدة وبحالة مكانها في للقاعدة المطاطية الأرجل أن من أيضاً تأكد .مطاطية مادة من

الضمان شروط

من ساري الضمان .المحترفين للمستخدمين شهراً 12 لمدة بضمان التصنيع عيوب ضد مغطاة Reber منتجات جميع تتعهد .الماكينة بتسليم التاجر يقوم عندما الصادر الإيصال في المذكور هو الشراء تاريخ يكون أن يجب .الشراء تاريخ .مجاناً استبدالها أو ، الضمان فترة خلال مجاناً التصنيع في عيوباً تظهر التي الأجزاء تلك بإصلاح المصنعة الشركة مصنعا في أو لدينا الفنية المساعدة مركز بواسطة التصنيع أو المواد إلى بوضوح تُعزى لا التي العيوب فحص يجب العلاج أو الإهمال أو ، النقل عن الناجم ، العرضي التلف :الضمان يغطي لا .الفحص لنتائج وفقاً رسوم فرض ويتم دليل في الواردة للإشارات يمتثل لا الذي والتركيب المناسب غير أو الصحيح غير الاستخدام أو ، المناسب غير عندما باطلاً الضمان يصبح .الآلة للتشغيل العادي الاستخدام على تعتمد لا أسباب عن ناتجة حالة أي في أو التعليمات تمديد أو الماكينة استبدال الضمان يشمل لا .لها مصرح غير خارجية جهات قبل من معالجته أو الجهاز إصلاح يتم على نقل بنفقات أي ، مجاناً (لدينا المعتمد المساعدة مركز إلى أو) إلينا الآلة تصل أن يجب .عطل عن الناتج الضمان التشغيلية المكونات لها تتعرض قد تنظيف عمليات أي الضمان يغطي ألا يجب .المستخدم نفقة